

1. 某单级共射放大电路如图 2-13 所示，输入为 $0.1V$ 的交流信号。试求：
- (1) 晶体管的静态工作点；
 - (2) 观察并绘出电压增益的幅频特性曲线，计算带宽；
 - (3) 频率为 $100kHz$ 时的输入电阻值；
 - (4) 频率为 $100kHz$ 时的输出电阻值。

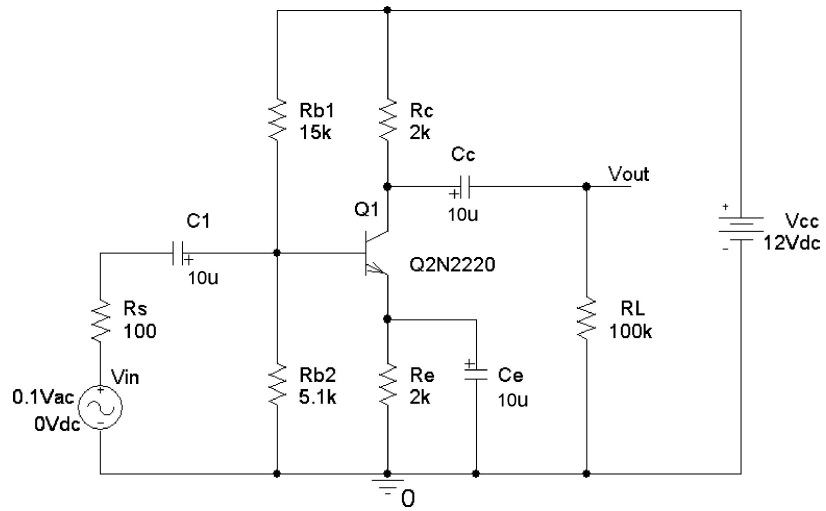


图 2-13 单级共射放大电路